

GN 927.3 | Leve di serraggio a camma

Acciaio



- 1
- 2
- 3
- 4
- 5
- 6
- 7
- 8
- 9
- 10
- 11
- 12
- 13
- 14
- 15
- 16
- 17
- 18

CORPO LEVA

Fusione in acciaio zincato.

PERNO DI ROTAZIONE

Acciaio zincato.

ELEMENTO DI SERRAGGIO

Acciaio zincato con foro filettato o vite filettata.

ESECUCIONI STANDARD

- **GN 927.3-A:** posizionamento con ghiera di regolazione filettata in acciaio zincato, con bussola d'appoggio in acciaio zincato con inserto di contatto in tecnopolimero a base acetilica (POM) rinforzato fibra vetro.

- **GN 927.3-B:** posizionamento senza ghiera di regolazione, con bussola d'appoggio in tecnopolimero a base poliammidica (PA) rinforzato fibra vetro.

CARATTERISTICHE E APPLICAZIONI

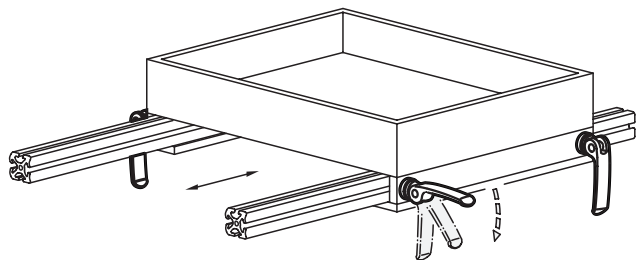
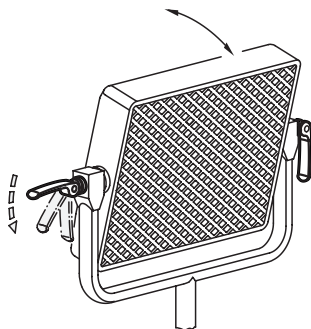
Le leve di serraggio GN 927.3 sono particolarmente indicate quando viene richiesto un bloccaggio rapido.

L' esecuzione GN 927.3-A con ghiera di regolazione offre un rapido ed efficace serraggio. Infatti, la ghiera di regolazione alla base permette di regolare la forza di serraggio esercitata e di bloccare contemporaneamente la leva nella posizione desiderata.

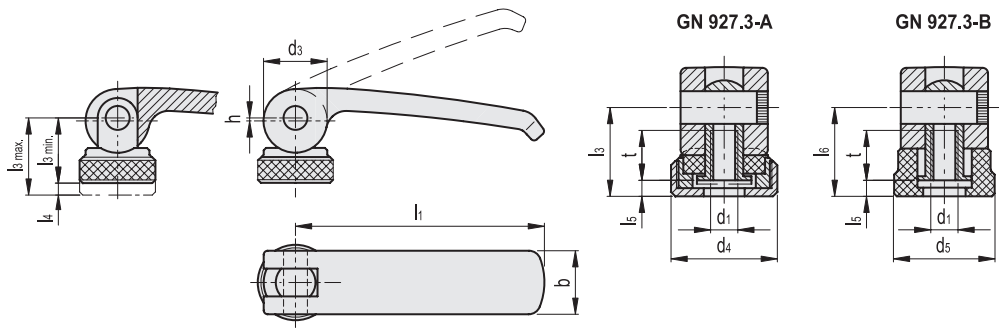
Questo tipo di leve permette di raggiungere forze di serraggio fino a 8 kN.



Modalità di serraggio

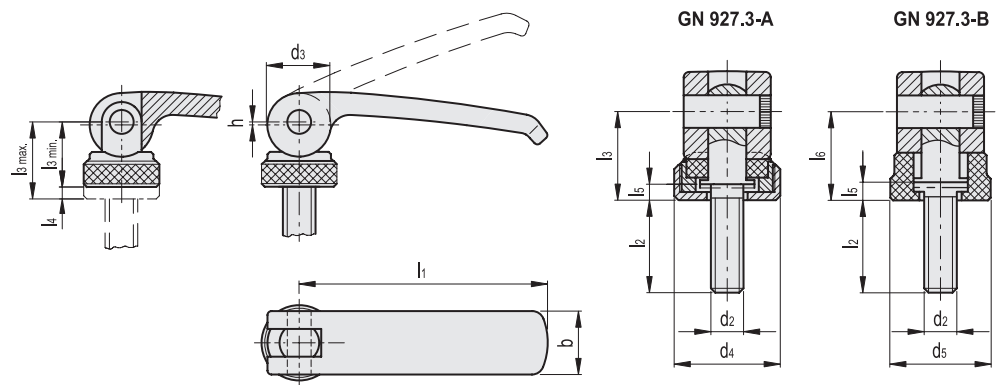


Maniglie di serraggio



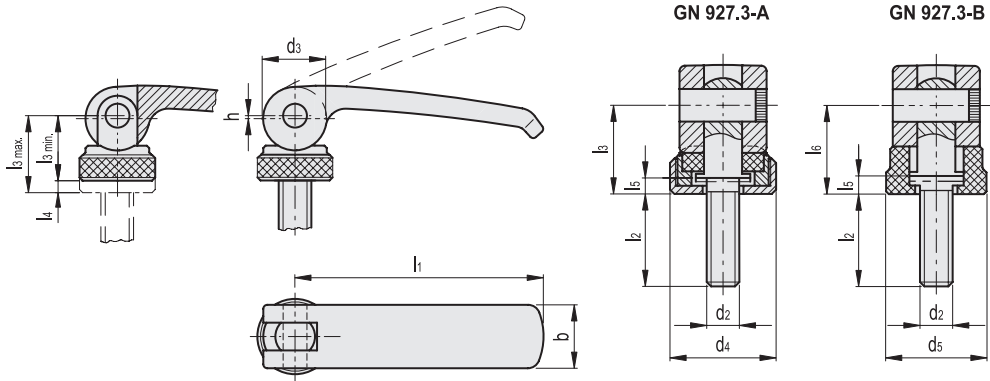
GN 927.3 (d1)

| Codice | Descrizione | l1 | d1 | l3 min | l3 max | l4 | l5 | l6 | h | d3 | d4 | d5 | t | b | △ |
|----------|--------------------|-----|-----|--------|--------|-----|-----|------|------|----|----|------|----|----|-----|
| GN.35701 | GN 927.3-44-M4-A | 44 | M4 | 13.2 | 15.2 | 2 | 2.2 | - | 0.5 | 12 | 15 | - | 8 | 12 | 27 |
| GN.35721 | GN 927.3-44-M5-A | 44 | M5 | 13.2 | 15.2 | 2 | 2.2 | - | 0.5 | 12 | 15 | - | 8 | 12 | 27 |
| GN.35702 | GN 927.3-44-M4-B | 44 | M4 | - | - | 2 | 2.2 | 15.2 | 0.5 | 12 | - | 14 | 8 | 12 | 24 |
| GN.35722 | GN 927.3-44-M5-B | 44 | M5 | - | - | 2 | 2.2 | 15.2 | 0.5 | 12 | - | 14 | 8 | 12 | 24 |
| GN.69401 | GN 927.3-63-M5-A | 63 | M5 | 16.3 | 18.8 | 2.5 | 3 | - | 0.75 | 16 | 19 | - | 10 | 16 | 57 |
| GN.69421 | GN 927.3-63-M6-A | 63 | M6 | 16.3 | 18.8 | 2.5 | 3 | - | 0.75 | 16 | 19 | - | 10 | 16 | 58 |
| GN.69402 | GN 927.3-63-M5-B | 63 | M5 | - | - | 2.5 | 3 | 16.3 | 0.75 | 16 | - | 18.5 | 10 | 16 | 57 |
| GN.69422 | GN 927.3-63-M6-B | 63 | M6 | - | - | 2.5 | 3 | 16.3 | 0.75 | 16 | - | 18.5 | 10 | 16 | 60 |
| GN.69441 | GN 927.3-82-M6-A | 82 | M6 | 19.5 | 22.5 | 3 | 3.7 | - | 1 | 20 | 25 | - | 12 | 20 | 60 |
| GN.69461 | GN 927.3-82-M8-A | 82 | M8 | 19.5 | 22.5 | 3 | 3.7 | - | 1 | 20 | 25 | - | 12 | 20 | 100 |
| GN.69442 | GN 927.3-82-M6-B | 82 | M6 | - | - | 3 | 3.7 | 19.5 | 1 | 20 | - | 22.5 | 12 | 20 | 60 |
| GN.69462 | GN 927.3-82-M8-B | 82 | M8 | - | - | 3 | 3.7 | 19.5 | 1 | 20 | - | 22.5 | 12 | 20 | 98 |
| GN.69481 | GN 927.3-101-M8-A | 101 | M8 | 25.3 | 29.3 | 4 | 4.8 | - | 1.5 | 26 | 30 | - | 15 | 25 | 216 |
| GN.69501 | GN 927.3-101-M10-A | 101 | M10 | 25.3 | 29.3 | 4 | 4.8 | - | 1.5 | 26 | 30 | - | 15 | 25 | 211 |
| GN.69482 | GN 927.3-101-M8-B | 101 | M8 | - | - | 4 | 4.8 | 25.3 | 1.5 | 26 | - | 27 | 15 | 25 | 200 |
| GN.69502 | GN 927.3-101-M10-B | 101 | M10 | - | - | 4 | 4.8 | 25.3 | 1.5 | 26 | - | 27 | 15 | 25 | 200 |



GN 927.3 (d2 - l2)

| Codice | Descrizione | l1 | d2 | l2 | l3 min | l3 max | l4 | l5 | l6 | h | d3 | d4 | d5 | b | △ |
|----------|---------------------|----|----|----|--------|--------|----|-----|----|-----|----|----|----|----|----|
| GN.35706 | GN 927.3-44-M4-12-A | 44 | M4 | 12 | 13.2 | 15.2 | 2 | 2.2 | - | 0.5 | 12 | 15 | - | 12 | 27 |
| GN.35708 | GN 927.3-44-M4-16-A | 44 | M4 | 16 | 13.2 | 15.2 | 2 | 2.2 | - | 0.5 | 12 | 15 | - | 12 | 29 |
| GN.35710 | GN 927.3-44-M4-20-A | 44 | M4 | 20 | 13.2 | 15.2 | 2 | 2.2 | - | 0.5 | 12 | 15 | - | 12 | 29 |
| GN.35712 | GN 927.3-44-M4-25-A | 44 | M4 | 25 | 13.2 | 15.2 | 2 | 2.2 | - | 0.5 | 12 | 15 | - | 12 | 29 |
| GN.35714 | GN 927.3-44-M4-30-A | 44 | M4 | 30 | 13.2 | 15.2 | 2 | 2.2 | - | 0.5 | 12 | 15 | - | 12 | 30 |
| GN.35726 | GN 927.3-44-M5-12-A | 44 | M5 | 12 | 13.2 | 15.2 | 2 | 2.2 | - | 0.5 | 12 | 15 | - | 12 | 29 |
| GN.35728 | GN 927.3-44-M5-16-A | 44 | M5 | 16 | 13.2 | 15.2 | 2 | 2.2 | - | 0.5 | 12 | 15 | - | 12 | 29 |
| GN.35730 | GN 927.3-44-M5-20-A | 44 | M5 | 20 | 13.2 | 15.2 | 2 | 2.2 | - | 0.5 | 12 | 15 | - | 12 | 30 |
| GN.35732 | GN 927.3-44-M5-25-A | 44 | M5 | 25 | 13.2 | 15.2 | 2 | 2.2 | - | 0.5 | 12 | 15 | - | 12 | 30 |
| GN.35734 | GN 927.3-44-M5-30-A | 44 | M5 | 30 | 13.2 | 15.2 | 2 | 2.2 | - | 0.5 | 12 | 15 | - | 12 | 31 |
| GN.35736 | GN 927.3-44-M5-35-A | 44 | M5 | 35 | 13.2 | 15.2 | 2 | 2.2 | - | 0.5 | 12 | 15 | - | 12 | 32 |
| GN.35738 | GN 927.3-44-M5-40-A | 44 | M5 | 40 | 13.2 | 15.2 | 2 | 2.2 | - | 0.5 | 12 | 15 | - | 12 | 32 |

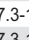


GN 927.3 (d2 - l2)

| Codice | Descrizione | l1 | d2 | l2 | l3 min | l3 max | l4 | l5 | l6 | h | d3 | d4 | d5 | b | ⚖ |
|----------|---------------------|----|----|----|--------|--------|-----|-----|------|------|----|----|------|----|----|
| GN.35707 | GN 927.3-44-M4-12-B | 44 | M4 | 12 | - | - | 2 | 2.2 | 15.2 | 0.5 | 12 | - | 14 | 12 | 24 |
| GN.35709 | GN 927.3-44-M4-16-B | 44 | M4 | 16 | - | - | 2 | 2.2 | 15.2 | 0.5 | 12 | - | 14 | 12 | 26 |
| GN.35711 | GN 927.3-44-M4-20-B | 44 | M4 | 20 | - | - | 2 | 2.2 | 15.2 | 0.5 | 12 | - | 14 | 12 | 26 |
| GN.35713 | GN 927.3-44-M4-25-B | 44 | M4 | 25 | - | - | 2 | 2.2 | 15.2 | 0.5 | 12 | - | 14 | 12 | 26 |
| GN.35715 | GN 927.3-44-M4-30-B | 44 | M4 | 30 | - | - | 2 | 2.2 | 15.2 | 0.5 | 12 | - | 14 | 12 | 27 |
| GN.35727 | GN 927.3-44-M5-12-B | 44 | M5 | 12 | - | - | 2 | 2.2 | 15.2 | 0.5 | 12 | - | 14 | 12 | 26 |
| GN.35729 | GN 927.3-44-M5-16-B | 44 | M5 | 16 | - | - | 2 | 2.2 | 15.2 | 0.5 | 12 | - | 14 | 12 | 26 |
| GN.35731 | GN 927.3-44-M5-20-B | 44 | M5 | 20 | - | - | 2 | 2.2 | 15.2 | 0.5 | 12 | - | 14 | 12 | 27 |
| GN.35733 | GN 927.3-44-M5-25-B | 44 | M5 | 25 | - | - | 2 | 2.2 | 15.2 | 0.5 | 12 | - | 14 | 12 | 27 |
| GN.35735 | GN 927.3-44-M5-30-B | 44 | M5 | 30 | - | - | 2 | 2.2 | 15.2 | 0.5 | 12 | - | 14 | 12 | 28 |
| GN.35737 | GN 927.3-44-M5-35-B | 44 | M5 | 35 | - | - | 2 | 2.2 | 15.2 | 0.5 | 12 | - | 14 | 12 | 29 |
| GN.35739 | GN 927.3-44-M5-40-B | 44 | M5 | 40 | - | - | 2 | 2.2 | 15.2 | 0.5 | 12 | - | 14 | 12 | 29 |
| GN.35740 | GN 927.3-63-M5-16-A | 63 | M5 | 16 | 16.3 | 18.8 | 2.5 | 3 | - | 0.75 | 16 | 19 | - | 16 | 45 |
| GN.69406 | GN 927.3-63-M5-20-A | 63 | M5 | 20 | 16.3 | 18.8 | 2.5 | 3 | - | 0.75 | 16 | 19 | - | 16 | 55 |
| GN.69408 | GN 927.3-63-M5-25-A | 63 | M5 | 25 | 16.3 | 18.8 | 2.5 | 3 | - | 0.75 | 16 | 19 | - | 16 | 56 |
| GN.69410 | GN 927.3-63-M5-30-A | 63 | M5 | 30 | 16.3 | 18.8 | 2.5 | 3 | - | 0.75 | 16 | 19 | - | 16 | 62 |
| GN.69412 | GN 927.3-63-M5-35-A | 63 | M5 | 35 | 16.3 | 18.8 | 2.5 | 3 | - | 0.75 | 16 | 19 | - | 16 | 62 |
| GN.69414 | GN 927.3-63-M5-40-A | 63 | M5 | 40 | 16.3 | 18.8 | 2.5 | 3 | - | 0.75 | 16 | 19 | - | 16 | 63 |
| GN.69416 | GN 927.3-63-M5-50-A | 63 | M5 | 50 | 16.3 | 18.8 | 2.5 | 3 | - | 0.75 | 16 | 19 | - | 16 | 65 |
| GN.35751 | GN 927.3-63-M6-16-A | 63 | M6 | 16 | 16.3 | 18.8 | 2.5 | 3 | - | 0.75 | 16 | 19 | - | 16 | 67 |
| GN.69426 | GN 927.3-63-M6-20-A | 63 | M6 | 20 | 16.3 | 18.8 | 2.5 | 3 | - | 0.75 | 16 | 19 | - | 16 | 62 |
| GN.69428 | GN 927.3-63-M6-25-A | 63 | M6 | 25 | 16.3 | 18.8 | 2.5 | 3 | - | 0.75 | 16 | 19 | - | 16 | 63 |
| GN.69430 | GN 927.3-63-M6-30-A | 63 | M6 | 30 | 16.3 | 18.8 | 2.5 | 3 | - | 0.75 | 16 | 19 | - | 16 | 63 |
| GN.69432 | GN 927.3-63-M6-35-A | 63 | M6 | 35 | 16.3 | 18.8 | 2.5 | 3 | - | 0.75 | 16 | 19 | - | 16 | 64 |
| GN.69434 | GN 927.3-63-M6-40-A | 63 | M6 | 40 | 16.3 | 18.8 | 2.5 | 3 | - | 0.75 | 16 | 19 | - | 16 | 65 |
| GN.69436 | GN 927.3-63-M6-50-A | 63 | M6 | 50 | 16.3 | 18.8 | 2.5 | 3 | - | 0.75 | 16 | 19 | - | 16 | 68 |
| GN.35741 | GN 927.3-63-M5-16-B | 63 | M5 | 16 | - | - | - | 3 | 16.3 | 0.75 | 16 | - | 18.5 | 16 | 60 |
| GN.69407 | GN 927.3-63-M5-20-B | 63 | M5 | 20 | - | - | - | 3 | 16.3 | 0.75 | 16 | - | 18.5 | 16 | 55 |
| GN.69409 | GN 927.3-63-M5-25-B | 63 | M5 | 25 | - | - | - | 3 | 16.3 | 0.75 | 16 | - | 18.5 | 16 | 56 |
| GN.69411 | GN 927.3-63-M5-30-B | 63 | M5 | 30 | - | - | - | 3 | 16.3 | 0.75 | 16 | - | 18.5 | 16 | 60 |
| GN.69413 | GN 927.3-63-M5-35-B | 63 | M5 | 35 | - | - | - | 3 | 16.3 | 0.75 | 16 | - | 18.5 | 16 | 62 |
| GN.69415 | GN 927.3-63-M5-40-B | 63 | M5 | 40 | - | - | - | 3 | 16.3 | 0.75 | 16 | - | 18.5 | 16 | 63 |
| GN.69417 | GN 927.3-63-M5-50-B | 63 | M5 | 50 | - | - | - | 3 | 16.3 | 0.75 | 16 | - | 18.5 | 16 | 65 |
| GN.35756 | GN 927.3-63-M6-16-B | 63 | M6 | 16 | - | - | - | 3 | 16.3 | 0.75 | 16 | - | 18.5 | 16 | 61 |
| GN.69427 | GN 927.3-63-M6-20-B | 63 | M6 | 20 | - | - | - | 3 | 16.3 | 0.75 | 16 | - | 18.5 | 16 | 62 |
| GN.69429 | GN 927.3-63-M6-25-B | 63 | M6 | 25 | - | - | - | 3 | 16.3 | 0.75 | 16 | - | 18.5 | 16 | 63 |
| GN.69431 | GN 927.3-63-M6-30-B | 63 | M6 | 30 | - | - | - | 3 | 16.3 | 0.75 | 16 | - | 18.5 | 16 | 63 |
| GN.69433 | GN 927.3-63-M6-35-B | 63 | M6 | 35 | - | - | - | 3 | 16.3 | 0.75 | 16 | - | 18.5 | 16 | 64 |
| GN.69435 | GN 927.3-63-M6-40-B | 63 | M6 | 40 | - | - | - | 3 | 16.3 | 0.75 | 16 | - | 18.5 | 16 | 65 |
| GN.69437 | GN 927.3-63-M6-50-B | 63 | M6 | 50 | - | - | - | 3 | 16.3 | 0.75 | 16 | - | 18.5 | 16 | 68 |

Maniglie di serraggio

GN 927.3 (d2 - l2)

| Codice | Descrizione | l1 | d2 | l2 | l3 min | l3 max | l4 | l5 | l6 | h | d3 | d4 | d5 | b |  |
|----------|-----------------------|-----|-----|----|--------|--------|----|-----|------|-----|----|----|------|----|---|
| GN.35761 | GN 927.3-82-M6-20-A | 82 | M6 | 20 | 19.5 | 22.5 | 3 | 3.7 | - | 1 | 20 | 25 | - | 20 | 131 |
| GN.69446 | GN 927.3-82-M6-25-A | 82 | M6 | 25 | 19.5 | 22.5 | 3 | 3.7 | - | 1 | 20 | 25 | - | 20 | 120 |
| GN.69448 | GN 927.3-82-M6-30-A | 82 | M6 | 30 | 19.5 | 22.5 | 3 | 3.7 | - | 1 | 20 | 25 | - | 20 | 120 |
| GN.69450 | GN 927.3-82-M6-35-A | 82 | M6 | 35 | 19.5 | 22.5 | 3 | 3.7 | - | 1 | 20 | 25 | - | 20 | 120 |
| GN.69452 | GN 927.3-82-M6-40-A | 82 | M6 | 40 | 19.5 | 22.5 | 3 | 3.7 | - | 1 | 20 | 25 | - | 20 | 120 |
| GN.69454 | GN 927.3-82-M6-50-A | 82 | M6 | 50 | 19.5 | 22.5 | 3 | 3.7 | - | 1 | 20 | 25 | - | 20 | 122 |
| GN.69456 | GN 927.3-82-M6-60-A | 82 | M6 | 60 | 19.5 | 22.5 | 3 | 3.7 | - | 1 | 20 | 25 | - | 20 | 122 |
| GN.35765 | GN 927.3-82-M8-20-A | 82 | M8 | 20 | 19.5 | 22.5 | 3 | 3.7 | - | 1 | 20 | 25 | - | 20 | 135 |
| GN.69466 | GN 927.3-82-M8-25-A | 82 | M8 | 25 | 19.5 | 22.5 | 3 | 3.7 | - | 1 | 20 | 25 | - | 20 | 122 |
| GN.69468 | GN 927.3-82-M8-30-A | 82 | M8 | 30 | 19.5 | 22.5 | 3 | 3.7 | - | 1 | 20 | 25 | - | 20 | 123 |
| GN.69470 | GN 927.3-82-M8-35-A | 82 | M8 | 35 | 19.5 | 22.5 | 3 | 3.7 | - | 1 | 20 | 25 | - | 20 | 125 |
| GN.69472 | GN 927.3-82-M8-40-A | 82 | M8 | 40 | 19.5 | 22.5 | 3 | 3.7 | - | 1 | 20 | 25 | - | 20 | 129 |
| GN.69474 | GN 927.3-82-M8-50-A | 82 | M8 | 50 | 19.5 | 22.5 | 3 | 3.7 | - | 1 | 20 | 25 | - | 20 | 130 |
| GN.69476 | GN 927.3-82-M8-60-A | 82 | M8 | 60 | 19.5 | 22.5 | 3 | 3.7 | - | 1 | 20 | 25 | - | 20 | 132 |
| GN.35763 | GN 927.3-82-M6-20-B | 82 | M6 | 20 | - | - | - | 3.7 | 19.5 | 1 | 20 | - | 22.5 | 20 | 119 |
| GN.69447 | GN 927.3-82-M6-25-B | 82 | M6 | 25 | - | - | - | 3.7 | 19.5 | 1 | 20 | - | 22.5 | 20 | 120 |
| GN.69449 | GN 927.3-82-M6-30-B | 82 | M6 | 30 | - | - | - | 3.7 | 19.5 | 1 | 20 | - | 22.5 | 20 | 120 |
| GN.69451 | GN 927.3-82-M6-35-B | 82 | M6 | 35 | - | - | - | 3.7 | 19.5 | 1 | 20 | - | 22.5 | 20 | 120 |
| GN.69453 | GN 927.3-82-M6-40-B | 82 | M6 | 40 | - | - | - | 3.7 | 19.5 | 1 | 20 | - | 22.5 | 20 | 120 |
| GN.69455 | GN 927.3-82-M6-50-B | 82 | M6 | 50 | - | - | - | 3.7 | 19.5 | 1 | 20 | - | 22.5 | 20 | 122 |
| GN.69457 | GN 927.3-82-M6-60-B | 82 | M6 | 60 | - | - | - | 3.7 | 19.5 | 1 | 20 | - | 22.5 | 20 | 122 |
| GN.35767 | GN 927.3-82-M8-20-B | 82 | M8 | 20 | - | - | - | 3.7 | 19.5 | 1 | 20 | - | 22.5 | 20 | 121 |
| GN.69467 | GN 927.3-82-M8-25-B | 82 | M8 | 25 | - | - | - | 3.7 | 19.5 | 1 | 20 | - | 22.5 | 20 | 122 |
| GN.69469 | GN 927.3-82-M8-30-B | 82 | M8 | 30 | - | - | - | 3.7 | 19.5 | 1 | 20 | - | 22.5 | 20 | 123 |
| GN.69471 | GN 927.3-82-M8-35-B | 82 | M8 | 35 | - | - | - | 3.7 | 19.5 | 1 | 20 | - | 22.5 | 20 | 125 |
| GN.69473 | GN 927.3-82-M8-40-B | 82 | M8 | 40 | - | - | - | 3.7 | 19.5 | 1 | 20 | - | 22.5 | 20 | 129 |
| GN.69475 | GN 927.3-82-M8-50-B | 82 | M8 | 50 | - | - | - | 3.7 | 19.5 | 1 | 20 | - | 22.5 | 20 | 130 |
| GN.69477 | GN 927.3-82-M8-60-B | 82 | M8 | 60 | - | - | - | 3.7 | 19.5 | 1 | 20 | - | 22.5 | 20 | 132 |
| GN.69486 | GN 927.3-101-M8-20-A | 101 | M8 | 20 | 25.3 | 29.3 | 4 | 4.8 | - | 1.5 | 26 | 30 | - | 25 | 224 |
| GN.35771 | GN 927.3-101-M8-25-A | 101 | M8 | 25 | 25.3 | 29.3 | 4 | 4.8 | - | 1.5 | 26 | 30 | - | 25 | 265 |
| GN.69488 | GN 927.3-101-M8-30-A | 101 | M8 | 30 | 25.3 | 29.3 | 4 | 4.8 | - | 1.5 | 26 | 30 | - | 25 | 227 |
| GN.35775 | GN 927.3-101-M8-35-A | 101 | M8 | 35 | 25.3 | 29.3 | 4 | 4.8 | - | 1.5 | 26 | 30 | - | 25 | 260 |
| GN.69490 | GN 927.3-101-M8-40-A | 101 | M8 | 40 | 25.3 | 29.3 | 4 | 4.8 | - | 1.5 | 26 | 30 | - | 25 | 232 |
| GN.69492 | GN 927.3-101-M8-50-A | 101 | M8 | 50 | 25.3 | 29.3 | 4 | 4.8 | - | 1.5 | 26 | 30 | - | 25 | 235 |
| GN.69494 | GN 927.3-101-M8-60-A | 101 | M8 | 60 | 25.3 | 29.3 | 4 | 4.8 | - | 1.5 | 26 | 30 | - | 25 | 238 |
| GN.69506 | GN 927.3-101-M10-20-A | 101 | M10 | 20 | 25.3 | 29.3 | 4 | 4.8 | - | 1.5 | 26 | 30 | - | 25 | 229 |
| GN.35779 | GN 927.3-101-M10-25-A | 101 | M10 | 25 | 25.3 | 29.3 | 4 | 4.8 | - | 1.5 | 26 | 30 | - | 25 | 258 |
| GN.69508 | GN 927.3-101-M10-30-A | 101 | M10 | 30 | 25.3 | 29.3 | 4 | 4.8 | - | 1.5 | 26 | 30 | - | 25 | 234 |
| GN.35783 | GN 927.3-101-M10-35-A | 101 | M10 | 35 | 25.3 | 29.3 | 4 | 4.8 | - | 1.5 | 26 | 30 | - | 25 | 266 |
| GN.69510 | GN 927.3-101-M10-40-A | 101 | M10 | 40 | 25.3 | 29.3 | 4 | 4.8 | - | 1.5 | 26 | 30 | - | 25 | 240 |
| GN.69512 | GN 927.3-101-M10-50-A | 101 | M10 | 50 | 25.3 | 29.3 | 4 | 4.8 | - | 1.5 | 26 | 30 | - | 25 | 260 |
| GN.69514 | GN 927.3-101-M10-60-A | 101 | M10 | 60 | 25.3 | 29.3 | 4 | 4.8 | - | 1.5 | 26 | 30 | - | 25 | 265 |
| GN.69487 | GN 927.3-101-M8-20-B | 101 | M8 | 20 | - | - | - | 4.8 | 25.3 | 1.5 | 26 | - | 27 | 25 | 224 |
| GN.35773 | GN 927.3-101-M8-25-B | 101 | M8 | 25 | - | - | - | 4.8 | 25.3 | 1.5 | 26 | - | 27 | 25 | 231 |
| GN.69489 | GN 927.3-101-M8-30-B | 101 | M8 | 30 | - | - | - | 4.8 | 25.3 | 1.5 | 26 | - | 27 | 25 | 227 |
| GN.35777 | GN 927.3-101-M8-35-B | 101 | M8 | 35 | - | - | - | 4.8 | 25.3 | 1.5 | 26 | - | 27 | 25 | 235 |
| GN.69491 | GN 927.3-101-M8-40-B | 101 | M8 | 40 | - | - | - | 4.8 | 25.3 | 1.5 | 26 | - | 27 | 25 | 232 |
| GN.69493 | GN 927.3-101-M8-50-B | 101 | M8 | 50 | - | - | - | 4.8 | 25.3 | 1.5 | 26 | - | 27 | 25 | 235 |
| GN.69495 | GN 927.3-101-M8-60-B | 101 | M8 | 60 | - | - | - | 4.8 | 25.3 | 1.5 | 26 | - | 27 | 25 | 238 |
| GN.69507 | GN 927.3-101-M10-20-B | 101 | M10 | 20 | - | - | - | 4.8 | 25.3 | 1.5 | 26 | - | 27 | 25 | 229 |
| GN.35781 | GN 927.3-101-M10-25-B | 101 | M10 | 25 | - | - | - | 4.8 | 25.3 | 1.5 | 26 | - | 27 | 25 | 236 |
| GN.69509 | GN 927.3-101-M10-30-B | 101 | M10 | 30 | - | - | - | 4.8 | 25.3 | 1.5 | 26 | - | 27 | 25 | 234 |
| GN.35785 | GN 927.3-101-M10-35-B | 101 | M10 | 35 | - | - | - | 4.8 | 25.3 | 1.5 | 26 | - | 27 | 25 | 238 |
| GN.69511 | GN 927.3-101-M10-40-B | 101 | M10 | 40 | - | - | - | 4.8 | 25.3 | 1.5 | 26 | - | 27 | 25 | 240 |
| GN.69513 | GN 927.3-101-M10-50-B | 101 | M10 | 50 | - | - | - | 4.8 | 25.3 | 1.5 | 26 | - | 27 | 25 | 260 |
| GN.69515 | GN 927.3-101-M10-60-B | 101 | M10 | 60 | - | - | - | 4.8 | 25.3 | 1.5 | 26 | - | 27 | 25 | 265 |

